



SCREEN-PRINTING SOLUTION

| G-TITAN | P-PRIMO | P-MAXII



SCREEN-PRINTING PORTFOLIO



| SCHABLONENDRUCKER G-TITAN

Universal
510 × 510 mm
± 18 µm
Druckgenauigkeit



| SCHABLONENDRUCKER P-PRIMO

Mid-Size
850 × 610 mm
± 25 µm
Druckgenauigkeit

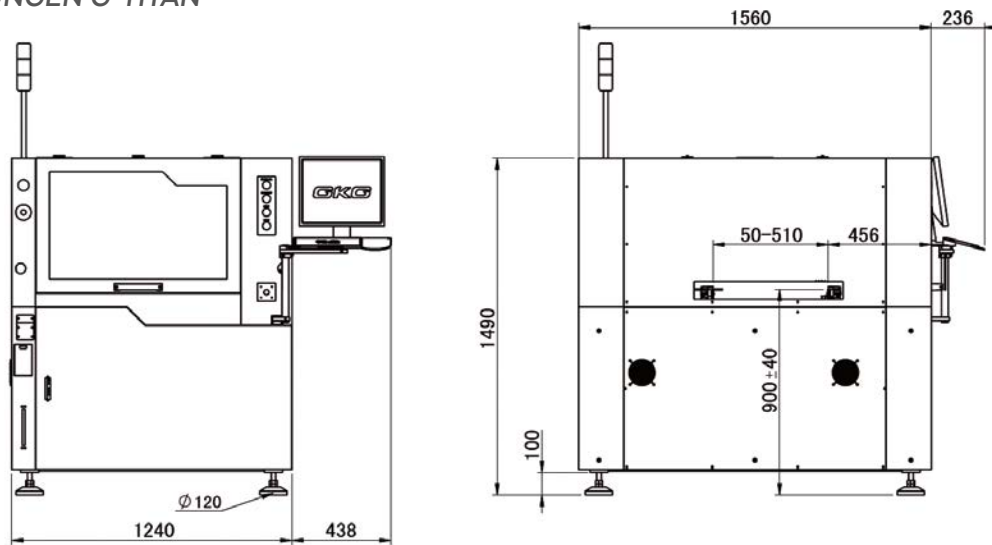


| SCHABLONENDRUCKER PMAXII

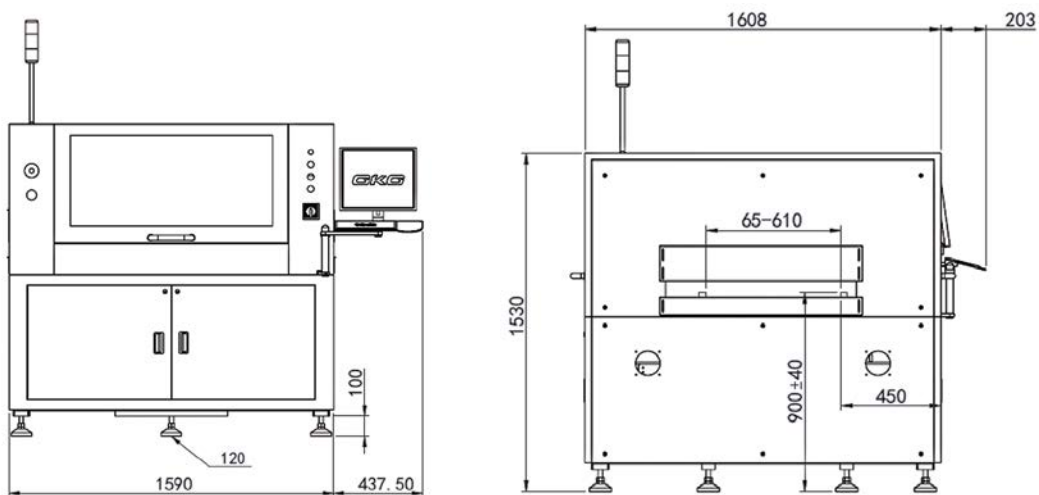
Großformat
Für bis zu
1.220 × 800 mm
große LP

MASCHINENABMESSUNGEN

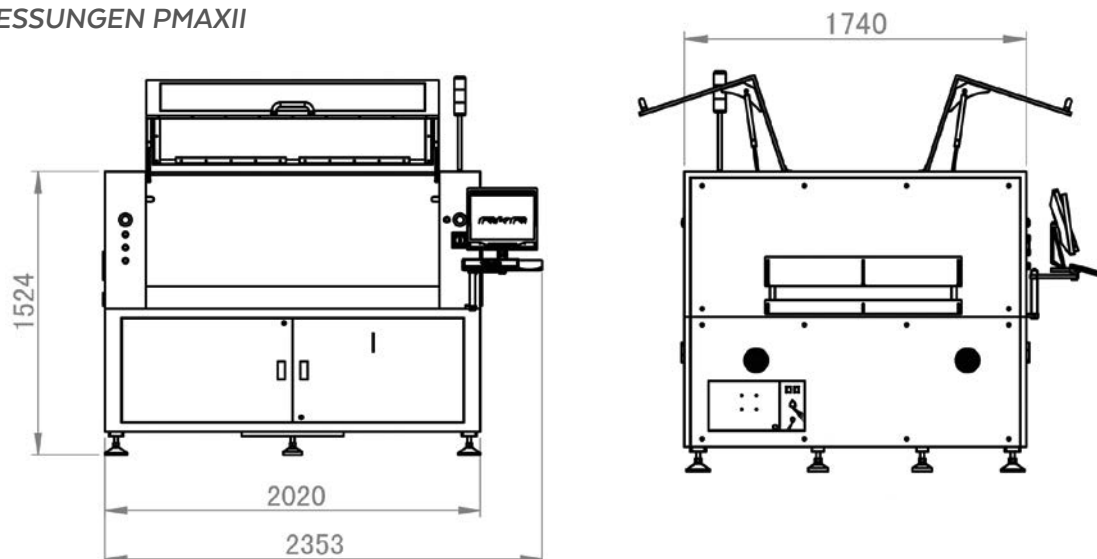
ABMESSUNGEN G-TITAN



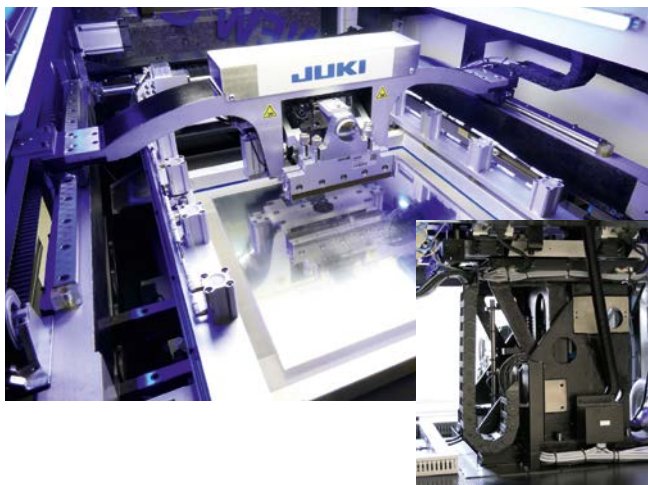
ABMESSUNGEN P-PRIMO



ABMESSUNGEN P-MAXII



DREI MASCHINEN - EIN TECHNISCHES GRUNDKONZEPT



LANGLEBIGE PRÄZISION

Die Schablonendrucker von JUKI made by GKG sind für Drei-Schicht-Betrieb und lange Lebensdauer bei geringem Wartungsaufwand konzipiert. Sie haben sich seit ihrer Markteinführung in Europa hundertfach bewährt. In Asien ist GKG bereits die führende Marke im Bereich Schablonendruck.

Der Maschinentisch und der Rakelträger sind gegossen und nicht geschweißt. Damit ist eine hohe Verwindungssteife garantiert und die Druckgenauigkeit bleibt auch nach Jahren erhalten.

Drei Jahre JUKI Garantie.

HOHE FLEXIBILITÄT

Mit den Maschinen aus dem JUKI Line Solution Portfolio sind bedarfsgerechte individuelle Linienlösungen möglich: von der Best-Price-per-Value-Variante mit dem G-TITAN bis hin zur LED-Long-Board-Linie mit dem PMAXII.



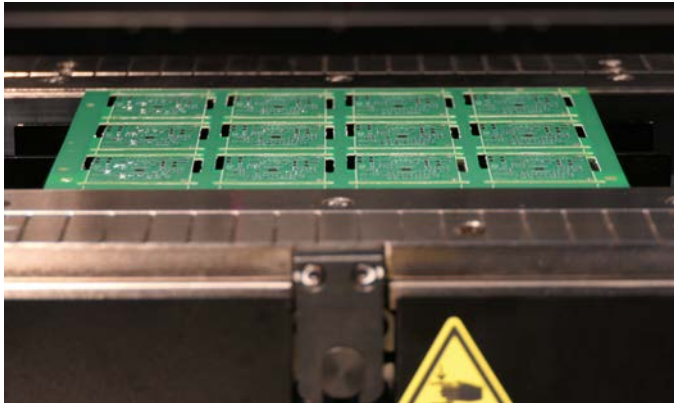
OPTIMIERTE BEDIENUNG UND WARTUNG

Die einfach aufgebaute, Windows-basierte Bedienersoftware ermöglicht schnelle Einarbeitung und Programmerstellung.

Ein Programmwechsel dauert etwa zwei Minuten, eine Neuerstellung ungefähr zehn Minuten.

Große Hauben und Wartungstüren ermöglichen einfachen Zugang zu allen Baugruppen.

STANDARD AUSSTATTUNG

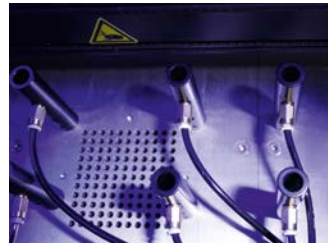


TOP- UND SEITENKLEMMUNG

Für reproduzierbare Druckergebnisse ist eine sichere Fixierung der Leiterplatte wichtig.

Die stufenlos einstellbare Seitenklemmung ermöglicht die Klemmung auch empfindlicher Leiterplatten.

Mit der zuschaltbaren Top-Clamp-Funktion können auch sehr dünne oder verzogene Leiterplatten sicher geklemmt werden.



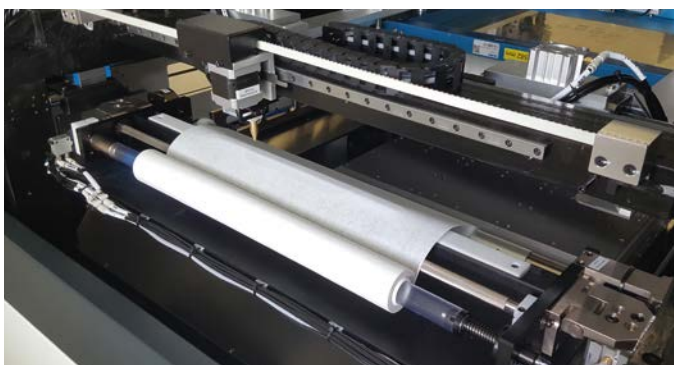
UNTERSTÜTZUNGSWERKZEUGE

Jede Maschine ist mit einem Satz an Unterstützungswerkzeugen zur optimalen Abstützung der Leiterplatte beim Druck ausgestattet. Alle Drucker sind für die Verwendung von Vakuum-Unterstützungen vorbereitet.

Model Index	Unit Index	Pass Score	Current Score	Result	Endge
0	1	75	92	OK	No
0	2	75	92	OK	Yes
0	3	75	88	OK	Yes
0	4	75	96	OK	Yes
0	5	75	89	OK	Yes
0	6	75	94	OK	Yes
0	7	75	92	OK	Yes

INTEGRIERTE 2D-PASTENINSPEKTION

Nach jedem Druck kann die Leiterplatte mit der 2D-Pasteninspektion geprüft werden. Druckversatz, Pastenmangel und Lotbrücken werden zuverlässig erkannt, noch bevor die Leiterplatte die Maschine wieder verlässt. Damit können rechtzeitig Maßnahmen zur Fehlerbehebung eingeleitet werden.



AUTOMATISCHE REINIGUNG DER SCHABLONEN-UNTERSEITE

Durch die regelmäßige Reinigung der Schablonenunterseite wird eine gleichbleibende Druckqualität gewährleistet. Die Reinigungszyklen können frei für jedes Produkt programmiert werden (trocken/nass/mit Vakuum).

VERFÜGBARE OPTIONEN

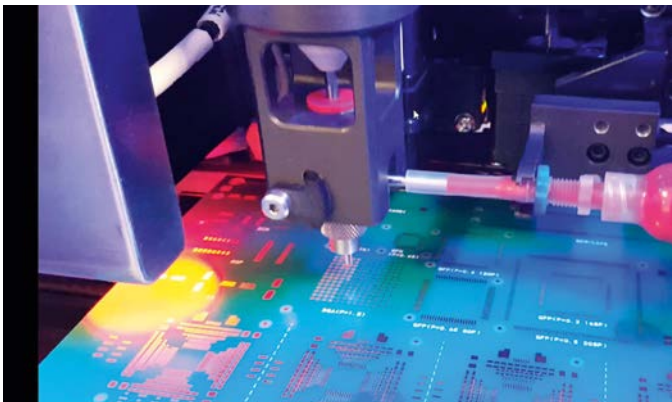


RÜSTKONTROLLE UND TRACEABILITY*

Eine fehlerfreie Rüstung der Maschine mit passender Lotpaste, Schablone, Rakel etc. und eine genaue Prozessdokumentation sind heutzutage wichtig.

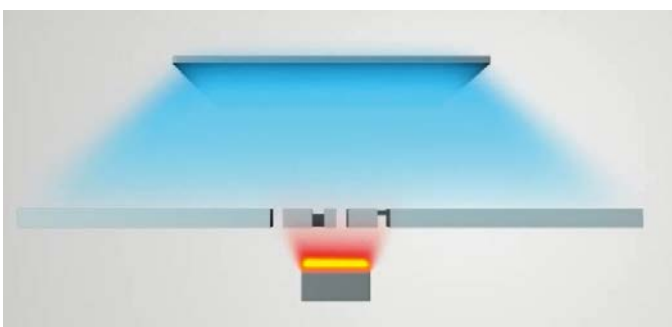
Mit der Anbindung der Maschinen an die Software Cogiscan Track Trace Control wird beides möglich.

Die Produktion startet erst, wenn alle Rüstvoraussetzungen erfüllt sind. Im Prozess werden pro Leiterplatte alle prozess-relevanten Parameter aufgezeichnet.



KLEBSTOFFDISPENSER*

Mit dem Dispenser können zusätzliche Klebepunkte oder Linien für Bauteile dosiert werden. Selbstverständlich kann auch partiell zusätzliche Lotpaste aufgebracht werden.

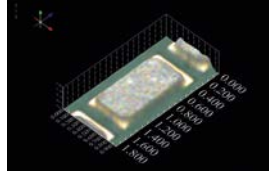


SCHABLONENINSPEKTION*

Die Schablone kann in beliebigen Intervallen vor dem Druckvorgang auf Verschmutzung geprüft werden. Haben sich einzelne Aperturen mit Lotpaste zugesetzt, wird automatisch eine Reinigung ausgelöst. Damit können Fehler im Druck schon frühzeitig vermieden werden.

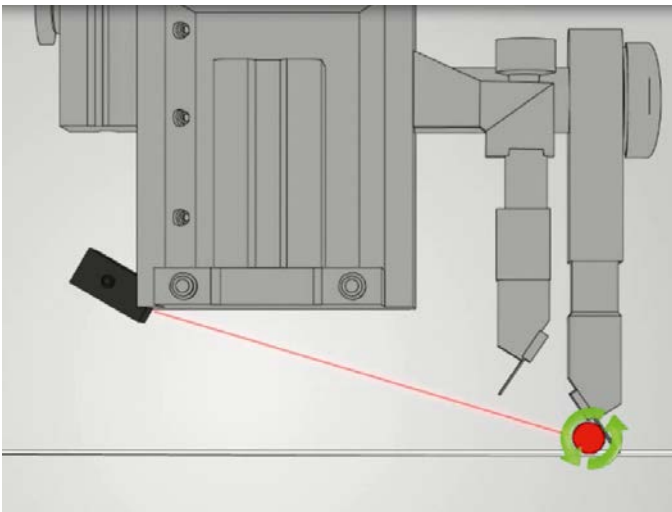
* Nicht bei allen Maschinenvarianten erhältlich.

VERFÜGBARE OPTIONEN



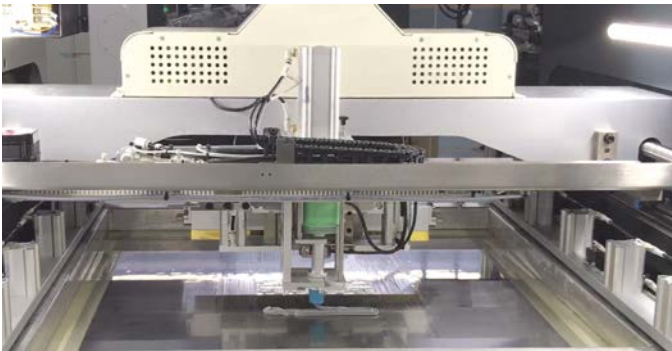
CLOSED LOOP SPI*

Durch die Anbindung an verschiedene SPI-Systeme wie beispielsweise von JUKI kann ein Druckversatz im Prozess automatisch ausgeglichen werden. Bei Auftreten von Fehlern außerhalb eines definierten Schwellwerts wird der Druck von weiteren Leiterplatten sofort gestoppt.



KONTROLLE DER PASTENWULSTDICKE*

Ein Laserstrahl tastet den Durchmesser des Pastenwulstes ab. Bei Unterschreitung eines bestimmten Durchmessers bekommt der Bediener eine Alarmmeldung. In Verbindung mit der Option Pastendispenser kann die Zugabe von Lotpaste automatisch erfolgen. So steht im laufenden Prozess immer genug Lotpaste für einen fehlerfreien Druck zur Verfügung.



PASTENDISPENSER*

In beliebig eingestellten Abständen kann eine vorgegebene Menge an Paste auf die Schablone aufgebracht werden. Der Pastenwulst behält dadurch einen konstanten Durchmesser. Die Paste kann in Kartuschen oder Dosen zugeführt werden.

* Nicht bei allen Maschinenvarianten erhältlich.

SPEZIFIKATIONEN

	G-TITAN	P-PRIMO	PMAXII
Leiterplatte (LP)			
Min./Max. Größe (L × B in mm)	50 × 50/ 510 × 510	100 × 65/ 850 × 610	100 × 65/ 1.220 × 800
Min./Max. Dicke (in mm)	0,4/6	0,4/8	0,4/10
LP-Kantenabstand in mm	3	3,5	5
Max. LP-Gewicht in kg	5	5	10
Schablone			
Min./Max. Rahmengröße (L × T in mm)	470 × 370/ 737 × 737	737 × 737/ 1.100 × 850	737 × 737/ 1.500 × 1.250
Min./Max. Rahmendicke in mm	12/43	12/43	12/43
Fest- und Wechselrahmen möglich	✓	✓	✓
Handhabung und Transport Leiterplatte			
Seitenklemmung	✓	✓	✓
Zuschaltbare Klemmung von oben (bei dünnen/verzogenen LP)	✓	✓	✓
Klemmdruck einstellbar	✓	✓	✓
LP-Zufuhrhöhe in mm	950 +/- 20		
Zufuhr- /Abfuhrichtung	links/rechts, rechts/links, links/links, rechts/rechts		
LP-Breiten/Dickeneinstellung	automatisch		
Druck			
Anzahl Rakelköpfe	2, Anpressdruck separat einstellbar		
Mitgelieferte Rakellängen	210, 350, 520 mm × 60° Metall	320, 520, 850 mm × 60° Metall	850, 1.250 mm × 60° Metall
Rakelanpressdruck in kg	0,5-10	0-10	0-30
Druckgeschwindigkeit in mm/s	10-200	5-150	5-150
Spezialrakel erhältlich	✓	✓	✓
Andere Rakellängen erhältlich	✓	✓	✓
Maschineneigenschaften und Abmessungen			
Druckgenauigkeit	+/- 18 µm	+/- 25 µm	+/- 25 µm
Zykluszeit in s (ohne Druck und Reinigung)	< 8,5	< 12	< 25
Abmessungen (L × B × H in mm)	1.240 × 1.560 × 1.491	1.590 × 1.608 × 1.530	2.020 × 1.740 × 1.528
Gewicht in kg	1.200	1.400	1.800
PC und Software			
Betriebssystem	Windows 7		
Schnittstellen	Ethernet, USB, SMEMA, Cogiscan IFSNx/TTC		
Betriebsanforderungen			
Spannungsversorgung	220 V +/-10 %, 50/60 Hz AC		
Druckluft	6 bar		
Umgebungsbedingungen	5-40° C, 20-65 % RH		
Standards (Auswahl)			
	2D SPI / automatische Schablonenreinigung / LP-Vakuumfixierung / Set mit LP-Unterstützungswerkzeugen / 3 Jahre JUKI Garantie		
Erhältliche Optionen und Zubehör (Auswahl)			
	Schabloneninspektion / Lotpastendispenser / Pastenwulstdickenmessung / Gridtools zur LP-Unterstützung / SPI-Closed-Loop / Klimatisierung Prozessraum		

05/2018_Rev04

Spezifikationen und Gestaltung können ohne vorherige Ankündigung geändert werden.